



ニコニコメタル サンプル分析・お見積り依頼

【必須】サンプル送付キット

ご希望の方は
 必要なキットサイズを
 チェックしてください。

【サンプル送付キットの内容】

- 梱包用のペール缶もしくは段ボール・封筒
- 送り状(弊社宛の着払い伝票)
- サンプル分析依頼用紙

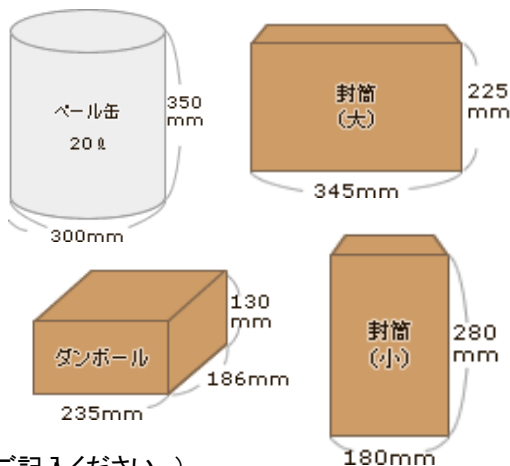
ペール缶
 (20ℓ 直径30cm × 高さ35cm)

ダンボール
 (内寸縦186mm × 横235mm × 高さ130mm)

封筒(大)
 (縦225mm × 横345mm)

封筒(小)
 (縦280mm × 横180mm)

その他
 (その他のサイズをご希望の方は備考欄にご記入ください。)



【必須】御社名

部署

役職

【必須】お名前

フリガナ

【必須】ご住所

〒

【必須】ご希望連絡先

TEL ()

FAX ()

メールアドレス

【必須】形状

【必須】金属の種類

【必須】備考・特記事項

商品状態・付属物など
 できる限り具体的に
 ご記入ください。